



Achtung!

Bitte unbedingt beim Einbau beachten!

Wasserpumpe febi Nr. 04729 passend für:
Opel + Daewoo 1,7 D/DTL, 2,0 16 V, 2,2 16 V Motoren
Vergl.-Nr. 1334 053 + 92064250 / 9192370

Wasserpumpe febi Nr. 17283 passend für:
Opel 2,0 16 V Motoren, Vergl.-Nr. 1334 038 / 90442207

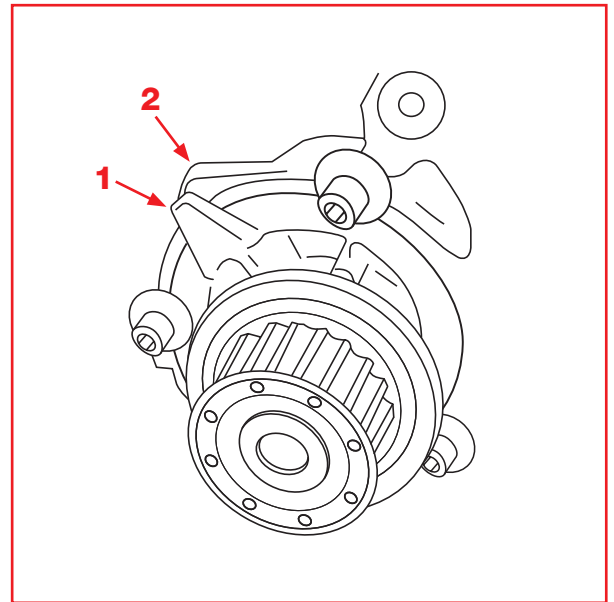
Wasserpumpe febi Nr. 04731 passend für:
Opel 1,8, 2,0 8 V Motoren, Vergl.-Nr. 1334 054 / 90444123

Wasserpumpe febi Nr. 04728 passend für:
Opel 1,4 16 V, 1,6 16 V Motoren, Vergl.-Nr. 1334 066 / 9192797

Bitte spannen Sie den Zahnriemen niemals über den Sechskant an der Pumpe (a), sondern über die dafür vorgesehene Spannrolle.

Der Anguss der Wasserpumpe (1) oder die Markierung (bei febi 04728, hier nicht dargestellt) muss mit dem entsprechenden Gegenstück (2) am Zylinderblock übereinstimmen!

Bitte ziehen Sie die Schrauben der Wasserpumpe M6 mit 8 Nm, M8 mit 20-25 Nm an.



Attention!

Please note the following additional installation advise!

Water pump febi no. 04729:
To fit Opel + Daewoo 1,7 D/DTL, 2,0 16 V and 2,2 16 V Engines
Replacement part no. 1334 053 / 92064250 / 9192370

Water pump febi no. 17283:
To fit Opel 2,0 16 V Engines, Replacement part no. 1334 038 / 90442207

Water pump febi no. 04731:
To fit Opel 1,8, 2,0 8 V Engines, Replacement part no. 1334 054 / 90444123

Water pump febi no. 04728:
To fit Opel 1,4 16 V, 1,6 16 V Engines, Replacement part no. 1334 066 / 9192797

Do not tighten the timing belt by rotating the pump with the hexagon (a) of the pump! Use only the belt tension roller to tighten the belt.

Observe the factory specified belt tension. Excessive belt tension may lead to premature pump failure. The indicator (1) of the pump or the marking (febi 04728 not illustrated here) must be in alignment with the counterpiece (2) of the cylinder block!

Tighten the screws M6 with 8 Nm, M8 with 20-25 Nm.

